

**Manchmal ist es gut, wenn
die Sache einen Haken hat.**
SHS Setzhaken für Straßenabläufe

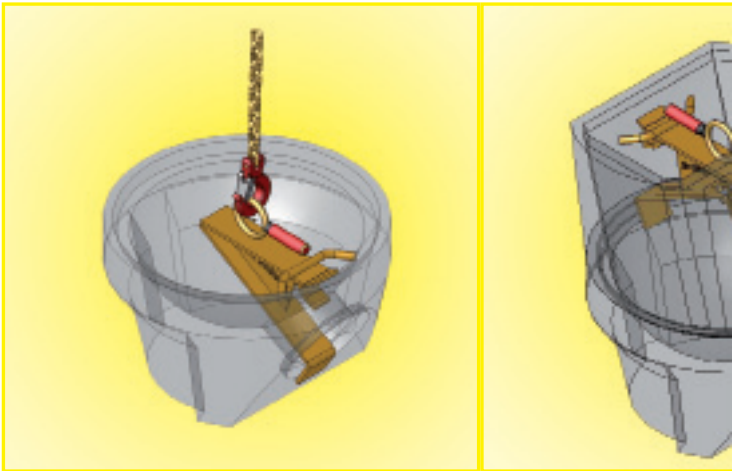


Fachkompetenz | Markenqualität | **Innovation** | Service

Die Sache mit dem Haken macht vieles leichter!

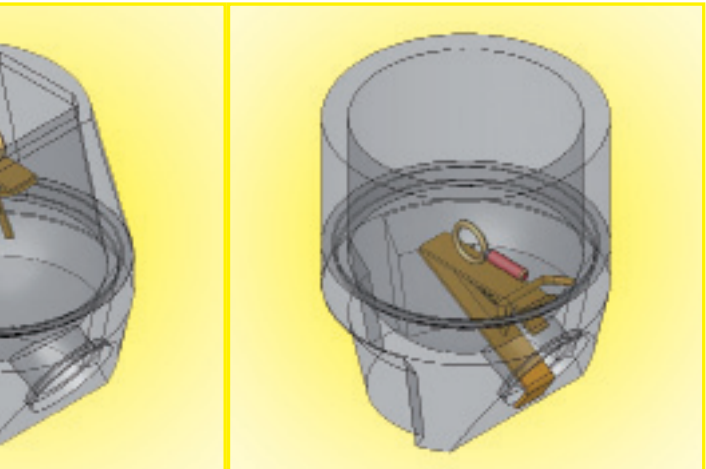
Eine gute Idee – viele Vorteile:

- Enorme Arbeitserleichterung beim Setzen von Einläufen
- Effektives Arbeiten
- Rücken- und gelenkschonend, da nur wenig Gewicht (4 kg) getragen werden muss
- Weniger durch Rückenbeschwerden bedingte Arbeitsausfälle
- Unempfindlich, da keine beweglichen Verschleißteile
- Einfach in der Anwendung
- Verhältnismäßig klein, leicht und handlich
- Wegen der geringen Größe platzsparend und gut zu verstauen



Mit dem Setzhaken können Bodenteile mit Ablauf und Schachtkonen nach DIN 4052-3 präzise und ohne große Anstrengung gesetzt werden – mit Hilfe eines Baggers oder Radladers.

- Straßenabläufe können komplett transportiert werden
- Passt in Bodenteil 1 A + Konus
- Hergestellt aus massivem Stahl
- Trägt bis zu 100 kg Gewicht
- Bruchsicher (wurde im Belastungstest bis 600 kg geprüft)
- Feststellschraube sichert ein Herausrutschen des Setzhakens und erleichtert das Anbringen der Transportkette
- Sicherer Halt auch bei starkem Schwanken des Baggers oder Radladers

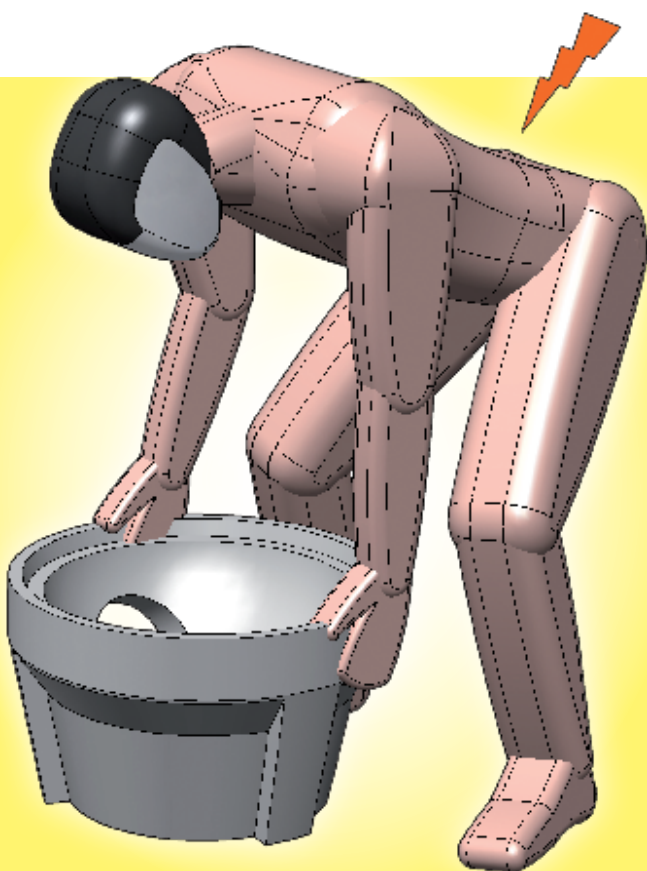


Wenn Sie das leichte Schafteil auf das Bodenteil setzen, wird es gleich mittransportiert und kann in einem „Zug“ installiert werden.

Schluss mit rüchenschädigenden und unsicheren Behelfslösungen.

Wo bisher mit teilweise aufwändigen Maßnahmen improvisiert und mancher Rücken extrem belastet wurde, kann man jetzt für kleines Geld im wahrsten Sinne des Wortes dieses Problem abhaken.

Der SHS Setzhaken von Probst macht das Verarbeiten von schweren Bodenteilen und Schachtkonen um vieles leichter.





Wer hat sich noch nicht mit schweren Bodenteilen und Schachtkonen für Straßenabläufe geplagt? Wo nicht ständig Elemente dieser Art versetzt werden, lohnt sich eine kostenintensive Spezialzange kaum. Wir haben nachgedacht und eine überraschend simple Lösung entwickelt.

Der Setzhaken SHS von Probst wird an ein vorhandenes Arbeits-Hebegerät gehängt und einfach in die Beton-teile eingeführt, wo er zuverlässig verkantet. Es ist fast schon unglaublich, wie leicht, schnell und sicher mit dem Setzhaken SHS Abflüsse und Schachtkonen (nach DIN 4052-3) bis 100 kg versetzt werden können.

Eine kleine Investition mit großer Wirkung!

Tragfähigkeit	100 kg
Eigengewicht	4 kg

Markenqualität überzeugt. Weltweit.



Aus der Praxis – für die Praxis!

Probst steht für ganzheitliche Lösungen, die sich immer an der Arbeitspraxis der Anwender orientieren. Wir bündeln unsere tief gehende technische Kompetenz mit der Erfahrung unserer Kunden aus allen Anwendungsbereichen und denken die Dinge konsequent zu Ende. So stärken wir die Marktfähigkeit unserer Produkte und verbessern das Nutzungspotenzial erheblich. Das Ergebnis sind robuste Maschinen und Werkzeuge, die durch Langlebigkeit und Wirtschaftlichkeit die Maßstäbe für eine ganze Branche setzen. Aus gutem Grund heißt es:

Probst – the better solution.

 **probst**
the better solution

Probst Greiftechnik Verlegesysteme GmbH
Gottlieb-Daimler-Straße 6, 71729 Erdmannhausen, Germany
Telefon +49 7144 3309-0, Telefax +49 7144 3309-50
info@probst.eu